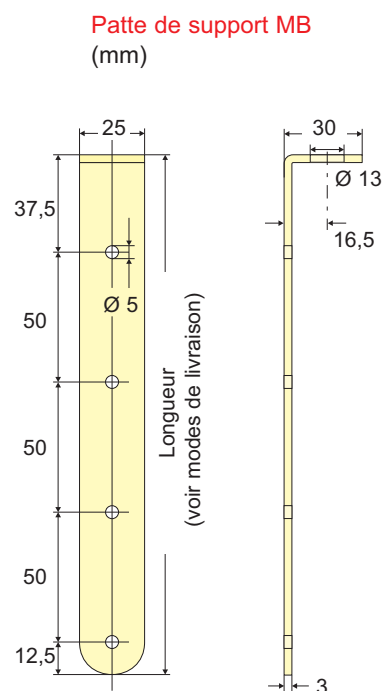
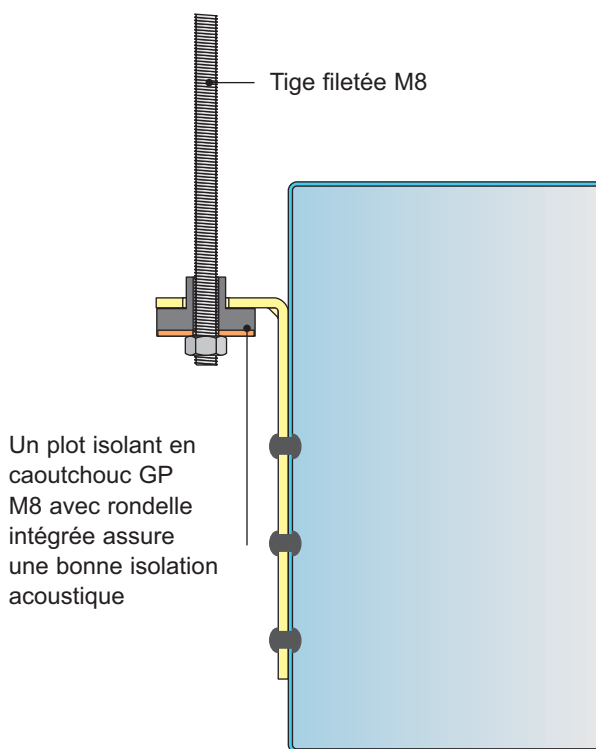




- **Patte de support robuste en acier galvanisé pour la suspension de gaines de ventilation rectangulaires.**
- **Solution universelle pouvant être utilisée pour une multitude de situations de montage.**
- **Est disponibles en longueurs différentes.**
- **Les plots isolants GP M8 assurent l'insonorisation de la suspension.**

DIMENSIONS



MODES DE LIVRAISON ET CAPACITÉS DE CHARGE

Réf.	Désignation	insonorisée à l'aide d'un	Longueur	Trous	Capacité de charge *
F06V-1001	MB 10	plot isolant GP M8	100 mm	2	300 N
F06V-1002	MB 15	plot isolant GP M8	150 mm	3	300 N
F06V-1003	MB 20	plot isolant GP M8	200 mm	4	300 N



(*) La capacité de charge maximale est définie d'après des normes EN 12236 et peut être utilisée intégralement, la charge limite étant 3 fois plus élevée.

Pour plus d'informations sur les plots isolants veuillez vous référer aux „PLOTS ISOLANTS GR ET GP“.