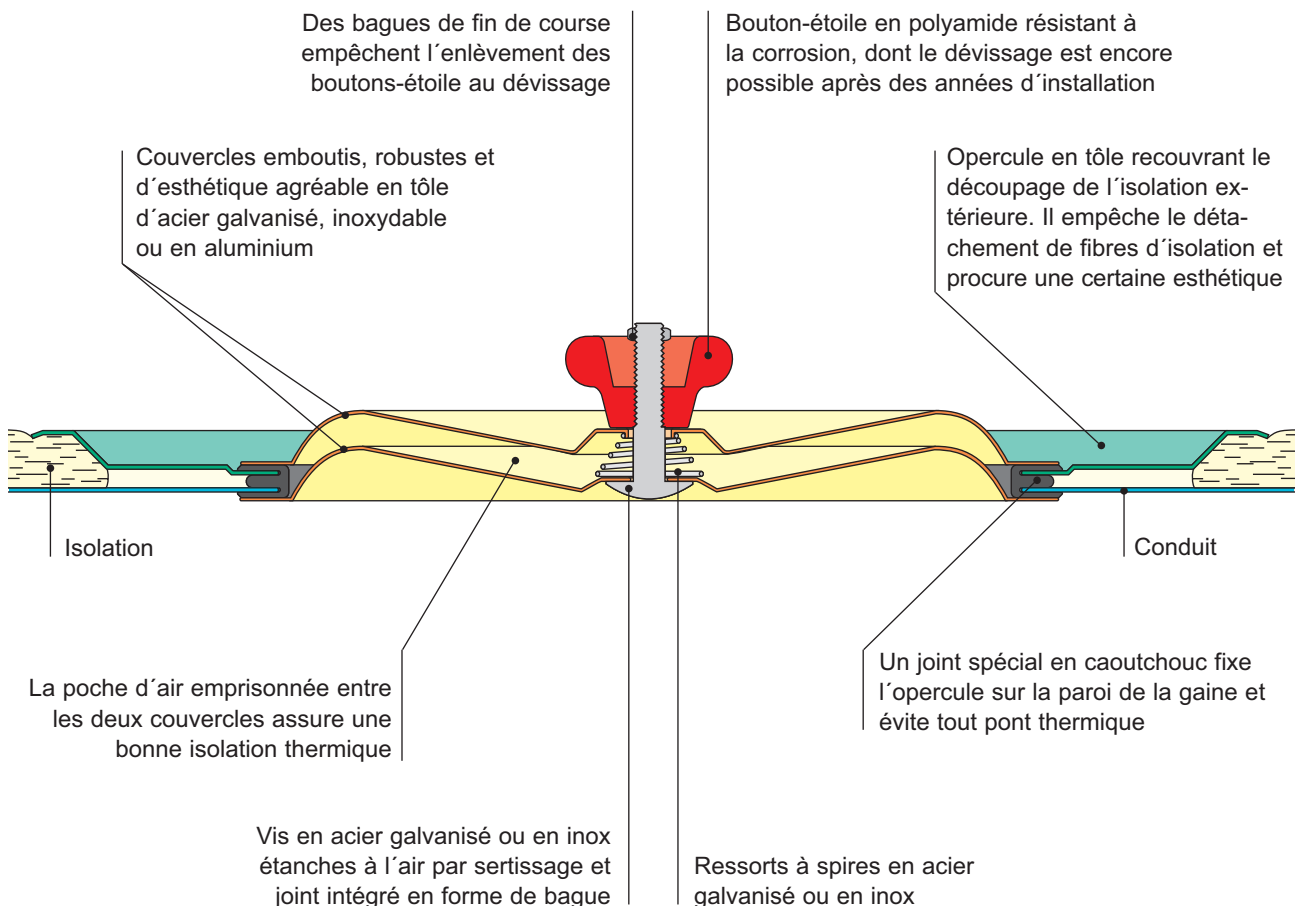


TRAPPES DE VISITE CALORIFUGÉES IRD **METU SYSTEM**



- **Trappes calorifugées pour parois planes adaptées à toutes les versions courantes d'isolation.**
- **Le bord coupé de l'isolation est recouvert par un opercule de protection.**
- **L'opercule est rapidement fixé sur la gaine sans créer de pont thermique.**
- **La poche d'air contenue entre les deux couvercles assure une bonne isolation thermique.**

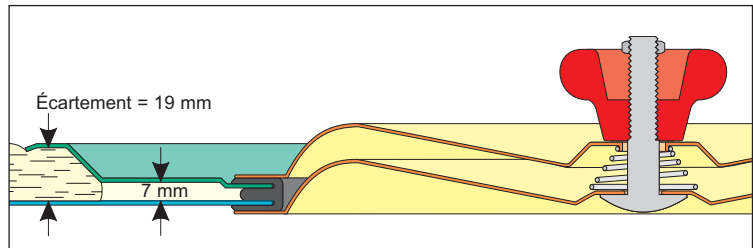


VARIANTES

Version standard:

Trappes de visite calorifugées IRD-2

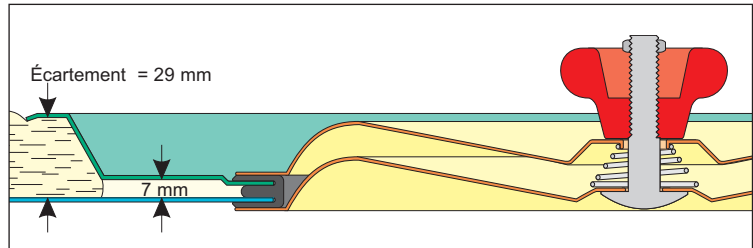
(pour épaisseurs d'isolation de 20 à 30 mm)



Version standard:

Trappes de visite calorifugées IRD-3

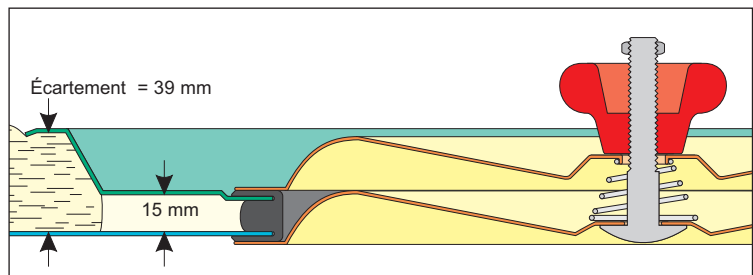
(pour épaisseurs d'isolation de 30 à 40 mm)



Version standard:

Trappes de visite calorifugées IRD-4

(pour épaisseurs d'isolation de 40 à 55 mm)



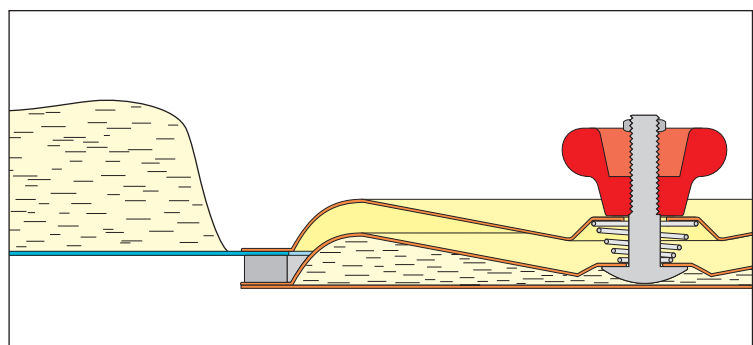
Version standard:

Trappes de visite calorifugées IRD-3PL

avec couvercle intérieur

Avantages:

- Isolation complémentaire (laine de verre).
- Très bonne résistance à l'abrasion (transport pneumatique).
- Meilleure aérodynamique grâce à leur surface lisse.



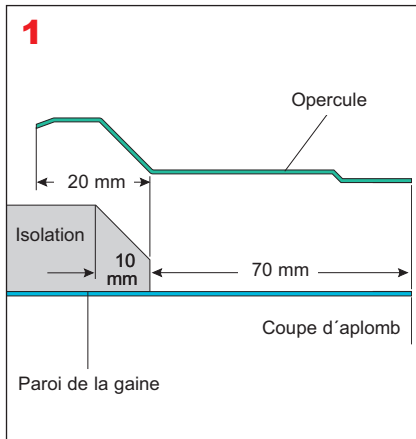
Toutes les trappes de visite indiquées ci-dessus résistent à des températures de fonctionnement allant de -70°C à +70°C. Pour des températures de fonctionnement plus élevées la trappe IRD-3PL est disponible en version HT avec joint en fibres de céramique (KF) et boutons-étoile en acier. Veuillez nous consulter.



- Pour plus d'informations sur les boutons-étoile voir „Information Complémentaire no. 8“.

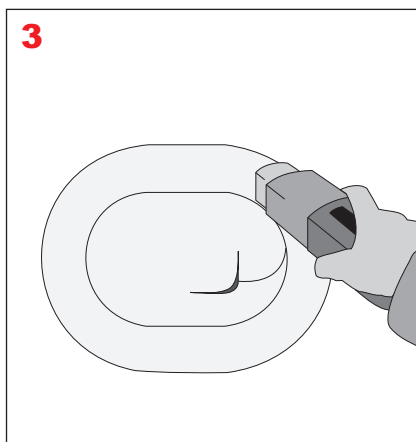
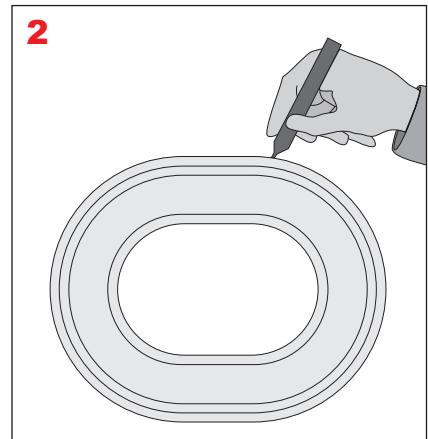
- Pour plus d'informations sur le profilé en caoutchouc voir „Information Complémentaire no. 7“.

INSTRUCTIONS



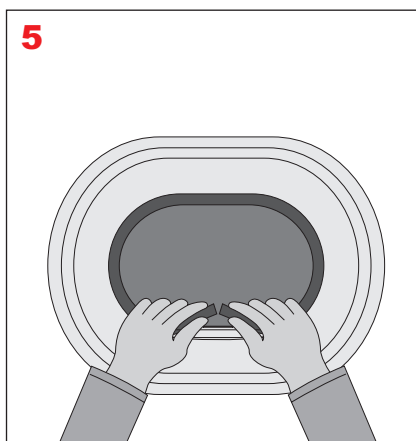
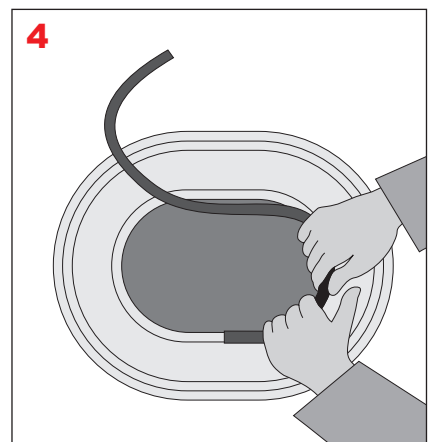
◀ Couper l'isolation selon les indications en utilisant l'opercule comme gabarit.
Si l'isolation est assez rigide, tailler son bord obliquement sur 10 mm.

▶ En utilisant à nouveau l'opercule comme gabarit, dessiner son pourtour extérieur.
Couper ensuite l'isolation à environ 20 mm à l'intérieur de la marque.



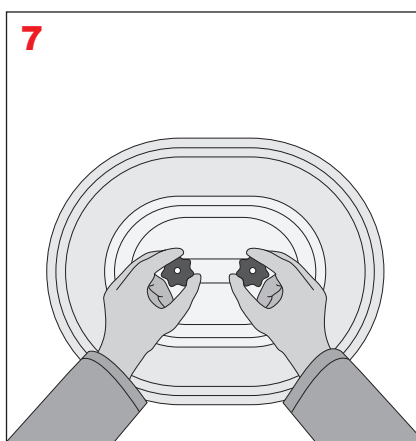
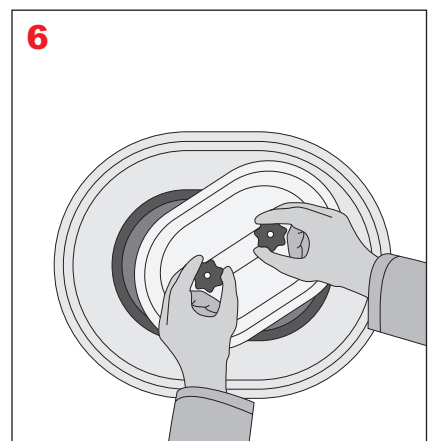
◀ Couper la paroi de la gaine de telle sorte que le trou qui en résulte corresponde exactement au pourtour intérieur de l'opercule.
Utiliser donc à nouveau ce dernier comme gabarit.

▶ Installer l'opercule à l'aide du profilé en caoutchouc.
Commencer sur une section droite en plaçant la paroi du conduit dans un sillon et l'opercule dans l'autre.



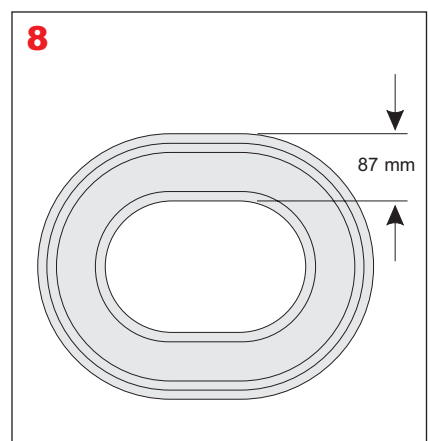
◀ Le profilé en caoutchouc est déjà à la bonne longueur. Pour finir, positionner les deux extrémités bout à bout et les installer en même temps.

▶ Pour monter la porte, dévisser les boutons-étoile jusqu'aux butées.
Saisir des deux mains le couvercle par les boutons-étoile, l'avancer un peu en le tournant en sens contraire et le ramener légèrement dans l'ouverture.



◀ Ajuster la porte afin que le couvercle soit bien centré sur le profilé en caoutchouc, puis serrer les boutons étoile.

ATTENTION
Toutes les trappes isolées IRD peuvent être utilisées pour des isolations extérieures.
Pour des isolations intérieures, seules les dimensions suivantes peuvent être utilisées:
IRD 42, IRD 53, IRD 64, et IRD 75.



MODES DE LIVRAISON

Trappes calorifugées IRD-2, IRD-3, IRD-4 (version standard)						Trappes calorifugées IRD-3PL (version spéciale)	
Référence	Désignation	épais. d'isol.	Référence	Désignation	épais. d'isol.	Référence	Désignation
Ouverture 200 x 100 mm			Ouverture 300 x 200 mm			Ouverture 180 x 80 mm	
D02A-1001	IRD 21-2 galv	20-30 mm	D02A-1004	IRD 32-2 galv	20-30 mm	D02A-2001	IRD-3PL 18 galv
D02A-1002	IRD 21-3 galv	30-40 mm	D02A-1005	IRD 32-3 galv	30-40 mm	D02B-2001	IRD-3PL 18 inox
D02A-1003	IRD 21-4 galv	40-55 mm	D02A-1006	IRD 32-4 galv	40-55 mm	D02C-2001	IRD-3PL 18 Alu
D02B-1001	IRD 21-2 Inox	20-30 mm	D02B-1004	IRD 32-2 inox	20-30 mm	Ouverture 200 x 100 mm	
D02B-1002	IRD 21-3 Inox	30-40 mm	D02B-1005	IRD 32-3 inox	30-40 mm	D02A-2002	IRD-3PL 21 galv
D02B-1003	IRD 21-4 Inox	40-55 mm	D02B-1006	IRD 32-4 inox	40-55 mm	D02B-2002	IRD-3PL 21 inox
D02C-1001	IRD 21-2 Alu	20-30 mm	D02C-1004	IRD 32-2 Alu	20-30 mm	D02C-2002	IRD-3PL 21 Alu
D02C-1002	IRD 21-3 Alu	30-40 mm	D02C-1005	IRD 32-3 Alu	30-40 mm	D02E-2002	IRD-3PL 21 316Ti
D02C-1003	IRD 21-4 Alu	40-55 mm	D02C-1006	IRD 32-4 Alu	40-55 mm	Ouverture 300 x 150 mm	
Ouverture 400 x 200 mm			Ouverture 400 x 300 mm			D02A-2003	IRD-3PL 315 galv
D02A-1007	IRD 42-2 galv	20-30 mm	D02A-1010	IRD 43-2 galv	20-30 mm	D02B-2003	IRD-3PL 315 inox
D02A-1008	IRD 42-3 galv	30-40 mm	D02A-1011	IRD 43-3 galv	30-40 mm	D02C-2003	IRD-3PL 315 Alu
D02A-1009	IRD 42-4 galv	40-55 mm	D02A-1012	IRD 43-4 galv	40-55 mm	Ouverture 300 x 200 mm	
D02B-1007	IRD 42-2 Inox	20-30 mm	D02B-1010	IRD 43-2 inox	20-30 mm	D02A-2004	IRD-3PL 32 galv
D02B-1008	IRD 42-3 Inox	30-40 mm	D02B-1011	IRD 43-3 inox	30-40 mm	D02B-2004	IRD-3PL 32 inox
D02B-1009	IRD 42-4 Inox	40-55 mm	D02B-1012	IRD 43-4 inox	40-55 mm	D02C-2004	IRD-3PL 32 Alu
D02C-1007	IRD 42-2 Alu	20-30 mm	D02C-1010	IRD 43-2 Alu	20-30 mm	D02E-2004	IRD-3PL 32 316Ti
D02C-1008	IRD 42-3 Alu	30-40 mm	D02C-1011	IRD 43-3 Alu	30-40 mm	Ouverture 400 x 200 mm	
D02C-1009	IRD 42-4 Alu	40-55 mm	D02C-1012	IRD 43-4 Alu	40-55 mm	D02A-2005	IRD-3PL 42 galv
Ouverture 500 x 300 mm			Ouverture 500 x 400 mm			D01B-2005	IRD-3PL 42 inox
D02A-1013	IRD 53-2 galv	20-30 mm	D02A-1016	IRD 54-2 galv	20-30 mm	D02C-2005	IRD-3PL 42 Alu
D02A-1014	IRD 53-3 galv	30-40 mm	D02A-1017	IRD 54-3 galv	30-40 mm	Ouverture 400 x 300 mm	
D02A-1015	IRD 53-4 galv	40-55 mm	D02A-1018	IRD 54-4 galv	40-55 mm	D02A-2006	IRD-3PL 43 galv
D02B-1013	IRD 53-2 Inox	20-30 mm	D02B-1016	IRD 54-2 inox	20-30 mm	D02B-2006	IRD-3PL 43 inox
D02B-1014	IRD 53-3 Inox	30-40 mm	D02B-1017	IRD 54-3 inox	30-40 mm	D02C-2006	IRD-3PL 43 Alu
D02B-1015	IRD 53-4 Inox	40-55 mm	D02B-1018	IRD 54-4 inox	40-55 mm	D02E-2006	IRD-3PL 43 316Ti
D02C-1013	IRD 53-2 Alu	20-30 mm	D02C-1016	IRD 54-2 Alu	20-30 mm	Ouverture 500 x 300 mm	
D02C-1014	IRD 53-3 Alu	30-40 mm	D02C-1017	IRD 54-3 Alu	30-40 mm	D02A-2007	IRD-3PL 53 galv
D02C-1015	IRD 53-4 Alu	40-55 mm	D02C-1018	IRD 54-4 Alu	40-55 mm	D02B-2007	IRD-3PL 53 inox
Ouverture 600 x 400 mm			Ouverture 600 x 500 mm			D02C-2007	IRD-3PL 53 Alu
D02A-1019	IRD 64-2 galv	20-30 mm	D02A-1022	IRD 65-2 galv	20-30 mm	Ouverture 500 x 400 mm	
D02A-1020	IRD 64-3 galv	30-40 mm	D02A-1023	IRD 65-3 galv	30-40 mm	D02A-2008	IRD-3PL 54 galv
D02A-1021	IRD 64-4 galv	40-55 mm	D02A-1024	IRD 65-4 galv	40-55 mm	D02B-2008	IRD-3PL 54 inox
D02B-1019	IRD 64-2 Inox	20-30 mm	D02B-1022	IRD 65-2 inox	20-30 mm	D02C-2008	IRD-3PL 54 Alu
D02B-1020	IRD 64-3 Inox	30-40 mm	D02B-1023	IRD 65-3 inox	30-40 mm	D02E-2008	IRD-3PL 54 316Ti
D02B-1021	IRD 64-4 Inox	40-55 mm	D02B-1024	IRD 65-4 inox	40-55 mm	Ouverture 600 x 400 mm	
D02C-1019	IRD 64-2 Alu	20-30 mm	D02C-1022	IRD 65-2 Alu	20-30 mm	D02A-2009	IRD-3PL 64 galv
D02C-1020	IRD 64-3 Alu	30-40 mm	D02C-1023	IRD 65-3 Alu	30-40 mm	D02B-2009	IRD-3PL 64 inox
D02C-1021	IRD 64-4 Alu	40-55 mm	D02C-1024	IRD 65-4 Alu	40-55 mm	D02C-2009	IRD-3PL 64 Alu
Ouverture 700 x 500 mm						Ouverture 600 x 500 mm	
D02A-1025	IRD 75-2 galv	20-30 mm				D02A-2010	IRD-3PL 65 galv
D02A-1026	IRD 75-3 galv	30-40 mm				D02B-2010	IRD-3PL 65 inox
D02A-1027	IRD 75-4 galv	40-55 mm				D02C-2010	IRD-3PL 65 Alu
D02B-1025	IRD 75-2 Inox	20-30 mm				D02E-2010	IRD-3PL 65 316Ti
D02B-1026	IRD 75-3 Inox	30-40 mm				Ouverture 700 x 500 mm	
D02B-1027	IRD 75-4 Inox	40-55 mm				D02A-2011	IRD-3PL 75 galv
D02C-1025	IRD 75-2 Alu	20-30 mm				D02B-2011	IRD-3PL 75 inox
D02C-1026	IRD 75-3 Alu	30-40 mm				D02C-2011	IRD-3PL 75 Alu
D02C-1027	IRD 75-4 Alu	40-55 mm				D02E-2011	IRD-3PL 75 316Ti

IMPORTANT:

- Les boulons, écrous, et ressorts de la version en aluminium sont en acier inoxydable V2A (AISI 304).
- Les trappes IRD-3PL sont également disponibles avec protection des bords (SKK) et en version HT pour températures supérieures à +70°C.